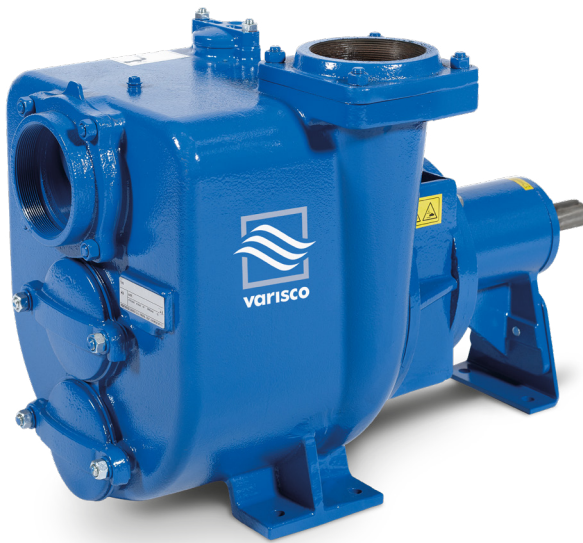


JS 4-159 F10

Qmax 150 m³/h - 2500 l/min (660 USgpm) - Hmax 29 m (95 ft)

Codice #N/A



Dati di prodotto

Bocca aspirazione
Filettata - 4" ISO 228 (BSP)

Bocca mandata
Filettata - 4" ISO 228 (BSP)

Qmax
150 m³/h - 2500 l/min (660 USgpm)

Hmax
29 m (95 ft)

Passaggio solidi
45 mm (1,7")

Peso
75 kg (165 lb)

Versione EX

pompa con codice dedicato completa di pozzetto per sensore di temperatura e oliatore in vetro per fluido di sbarramento retro-tenuta-secondo **ATEX 2014/34/UE**

Foto indicativa del prodotto

Pompa centrifuga autoadescante ad albero libero

Caratteristiche

Le pompe centrifughe autoadescanti della serie J vengono impiegate in applicazioni dove è richiesta una rapida capacità d'innescamento da altezze di aspirazione impegnative unite alla possibilità di trasferire e gestire fluidi inquinati, carichi e abrasivi con corpi solidi in sospensione. Il sistema è basato su un corpo pompa ispezionabile che funge anche da serbatoio d'acqua consentendo un primo rapido innesco senza sistemi ausiliari, semplificando la gestione dell'impianto e riducendone i tempi per la manutenzione. Entro i limiti di altezza di aspirazione fisicamente consentiti, le pompe J costituiscono una soluzione maggiormente comoda e affidabile rispetto alle pompe sommergibili e alle pompe verticali a girante immersa.

Vantaggi

- 1) Autoinnescamento rapido**
Senza valvola di fondo fino ad una altezza di 7,5 m (24.5 ft)
- 2) Alta resistenza**
Ai liquidi abrasivi e alle acque torbide e sabbiose
- 3) Girante semiaperta**
Fusione ad alto spessore resistente agli urti
- 4) Piatto/i di usura**
In acciaio inox, facilmente sostituibile/i
- 5) Facile ispezione e pulizia**
Portine anteriori rimovibili per accesso alla girante

Applicazioni

Industria:
liquidi limpidi, torbidi, sabbiosi, fangosi, neutri, alcalini, acidi; idrocarburi a bassa viscosità, solventi, anche se sporchi; latte di calce, soda; travaso, lavaggio, raffreddamento, circolazione, abbattimento fumi.

Depurazione:
sollevamento acque di scarico anche se inquinate, calde, sabbiose, fangose, corrosive o contenenti corpi solidi; dosatura liquidi neutralizzanti; evacuazione od estrazione di fanghi da decantazione.

Navale:
trasferimento, prosciugamento sentina, lavaggio, antincendio, strippaggio, evacuazione scarichi e circolazione.

Agricoltura:
irrigazione a scorrimento; ossigenazione liquami; travaso e spargimento liquami o fertilizzanti liquidi; distribuzione mangimi liquidi; travaso mosti; lavaggio.

Varisco S.r.l. ha certificato il proprio Sistema di Gestione Qualità, Ambiente e Sicurezza in accordo con i requisiti dello standard internazionale ISO 9001-14001-45001, riconosciuto dal Lloyd Register.

JS 4-159 F10

CURVE PRESTAZIONALI

Collaudo a norma **UNI EN ISO 9906 - livello 2B**

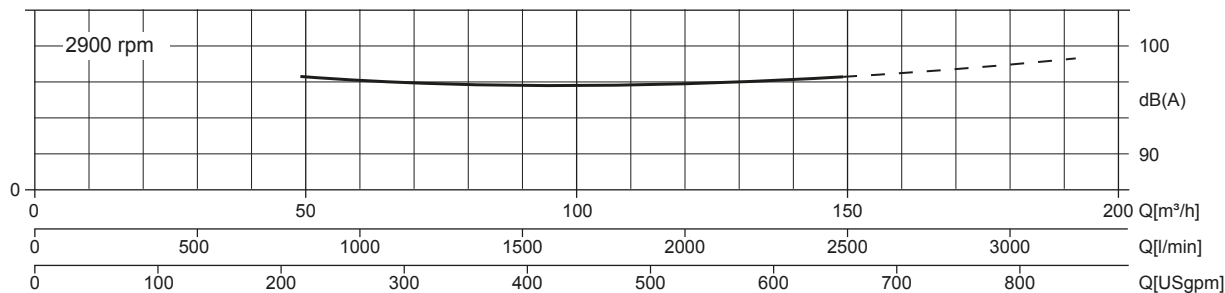
Potenza max installabile: **15 kW - 20 HP (max 2.900 rpm)**

Liquido di prova: **acqua pulita, densità 1.000 kg/m³**

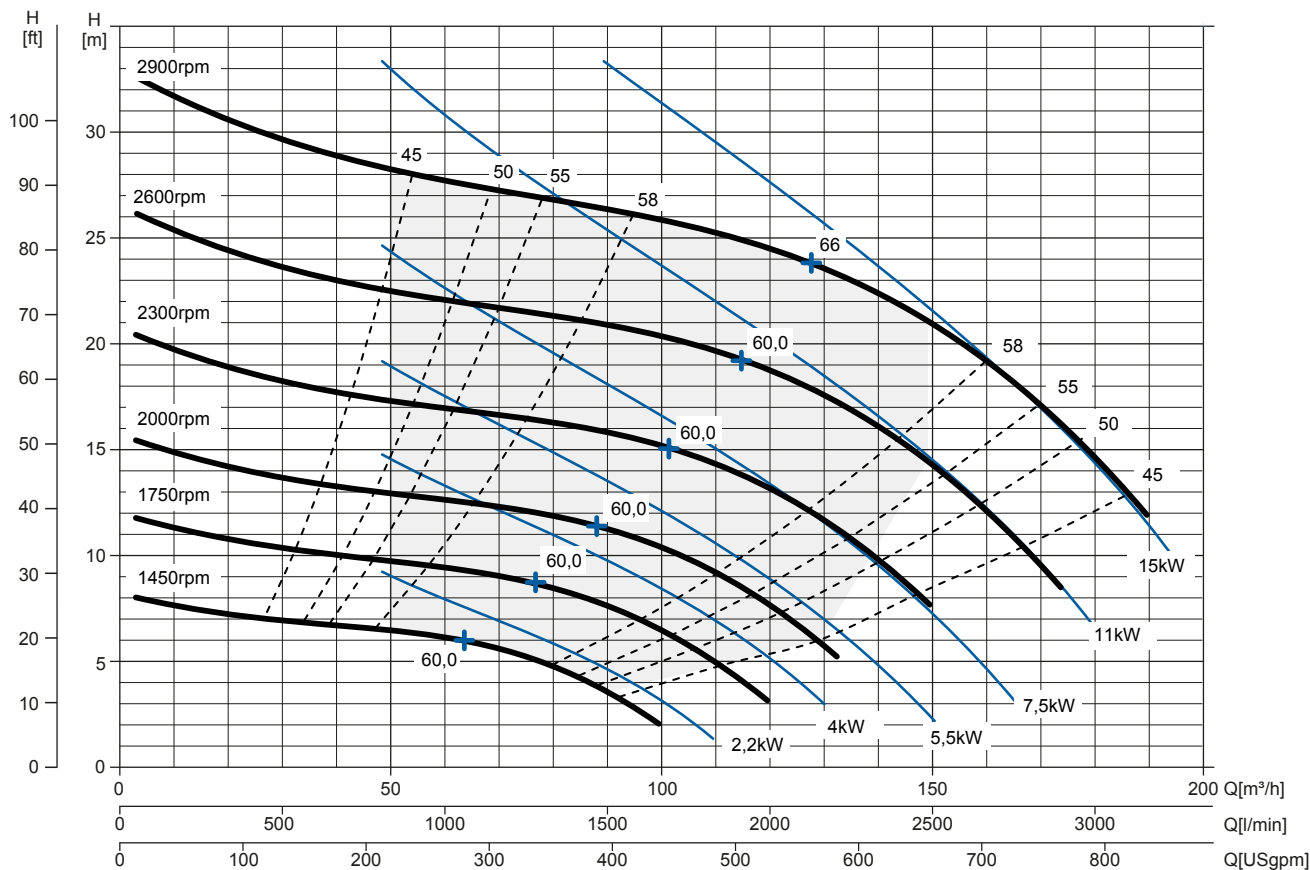
Passaggio solidi sferici: **D. 45 mm (1,7")**

Curva rumorosità

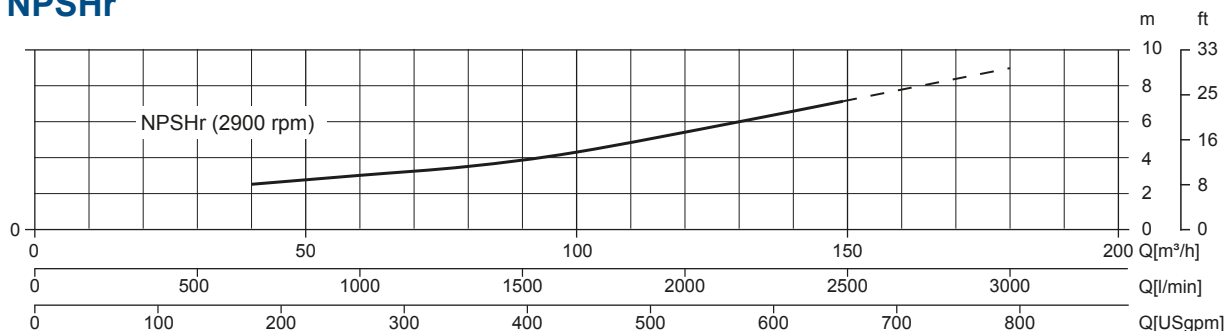
dB(A)=max livello sonoro ad 1 m



Curva multipla



Curva NPSHr



JS 4-159 F10



DATI TECNICI

Pompa

Modello pompa	JS 4-159 F10
Qmax [2.900 rpm]	150 m ³ /h - 2500 l/min (660 USgpm)
Hmax [2.900 rpm]	29 m (95 ft)
Bocca aspirazione	Filettata - 4" ISO 228 (BSP)
Bocca mandata	Filettata - 4" ISO 228 (BSP)
Tipo girante	Semiaperta, 4 pale
Passaggio solidi	45 mm (1,7")
Corpo	ghisa EN 1561 EN-GJL-200
Girante	acciaio inox ASTM A351 CF3M
Piatto di usura	acciaio inox ASTM A351 CF3M
Valvola di non ritorno	a clapet, FKM
Albero	acciaio inox AISI 316
Tenuta meccanica	Carburo di Silicio / Carburo di Silicio
Elastomeri	FKM
Lubrificazione	Grasso
Supporto	ghisa EN 1561 EN-GJL-200, con cuscinetti a sfere lubrificati a grasso

Allestimento

Modello	Ad albero libero
Dimensioni (L x W x H)*	626 x 296 x 474 mm (24,6 x 11,7 x 18,7")
Verniciatura	Smalto poliuretano, spessore medio 100 µm
Colore	Blu RAL 5010 (standard)
Altezza connessione bocca aspirazione	0,35 m (1,15 ft)

*senza flange

Opzioni con codice dedicato:

Bocche flangiate DN100 PN16 EN1092-2 Type B	Codice gruppo completo su richiesta
Bocche flangiate 4" ANSI B16.1 Class 125 R.F.	Codice gruppo completo su richiesta
Ingrassatore automatico tenuta meccanica	Codice: 10008316
Termocoppia pompe ATEX	TC - Campo di temperatura da 0 a 300°C
Termoresistenza pompe ATEX	PT100 - Campo di temperatura da 0 a 300°C

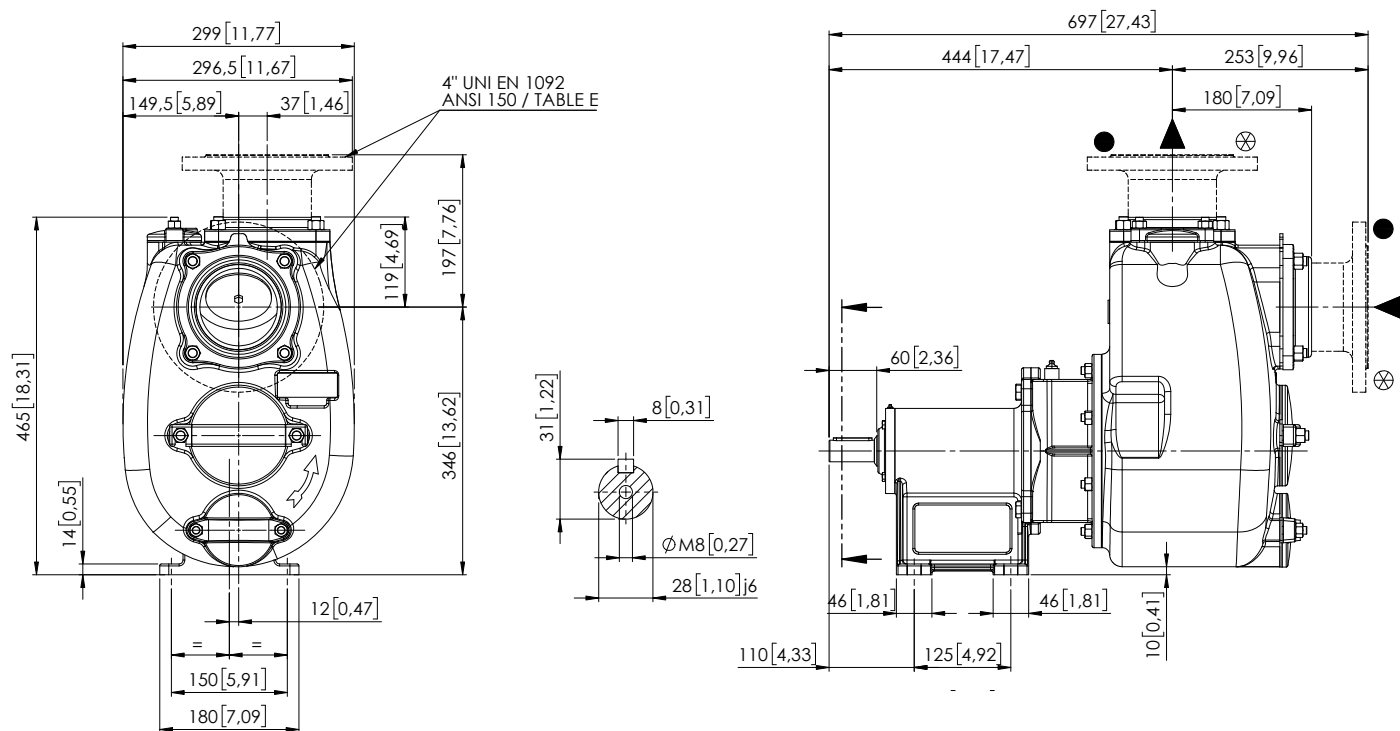
Peso

Peso netto	75 kg (165 lb)
Peso lordo (pompa + imballo)	88 kg (194 lb)

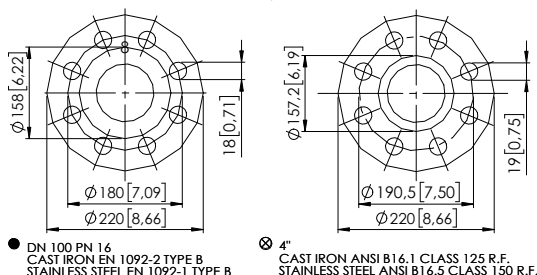
JS 4-159 F10

DISEGNO D' INGOMBRO

mm [in]



FLANGIATURA SU RICHIESTA / FLANGES ON REQUEST



DIMENSIONI IMBALLO

Dimensioni

Imballo JS 4-159 F10 (L x W x H)

840 x 680 x 650 mm

Peso lordo (pompa + imballo)

88 kg (194 lb)

